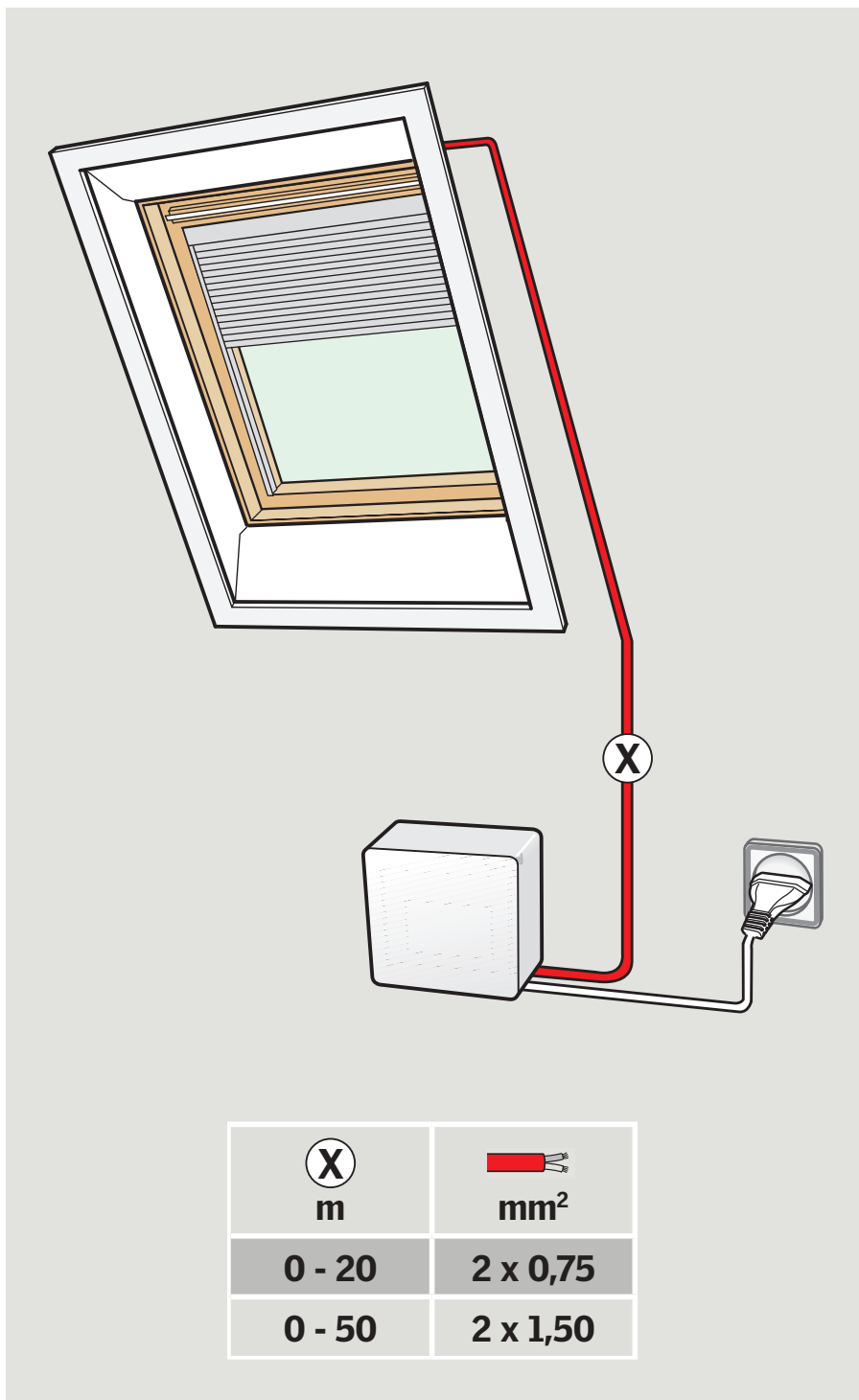


A motor és a tápegység közötti kéteres kábel vezetékének utasításai



Vezesse a kábelt a tápegységtől az ablakhoz.

Megjegyzés: A megfelelő kábelméreteket a táblázatban találja.

A motor csatlakoztatása: Lásd az adott termékkel kapott útmutatót.

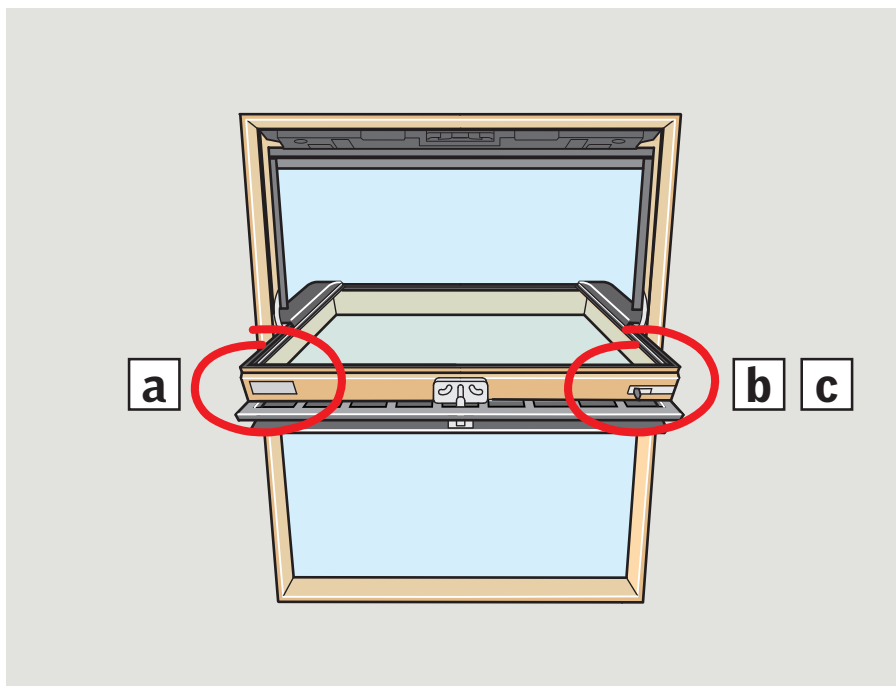
Az ablak adattáblája alapján válassza ki a megfelelő részt.

Az ablak bal oldalán elhelyezett adattábla esetén:

- a** Az ötödik karakter „K”. A sárga részt válassza.

Az ablak jobb oldalán elhelyezett adattábla esetén:

- b** A negyedik karakter betű. A lila részt válassza.
- c** A negyedik karakter szám. A szürke részt válassza.



a

A diagram of a data plate for location 'a'. It features the VELUX logo, the website www.velux.com, a CE mark, and the standard EN 14351-1:2006+A1:2010. The data code is shown as 'XXX KXX' with a red 'K' above it and an arrow pointing to the second 'X'. To the right, there are two lines of placeholder text: 'XXXXXXXXX' and 'XX XXXX X'. A vertical reference number '452800-2011-XX' is on the right edge.

3-7. oldal

b

A diagram of a data plate for location 'b'. It features the VELUX logo, the website www.velux.com, and a vertical reference number '450710-0899'. The data code is shown as 'XXX XXX XXXX' with a red 'A-Z' above it and an arrow pointing to the second 'X'.

8-10. oldal

c

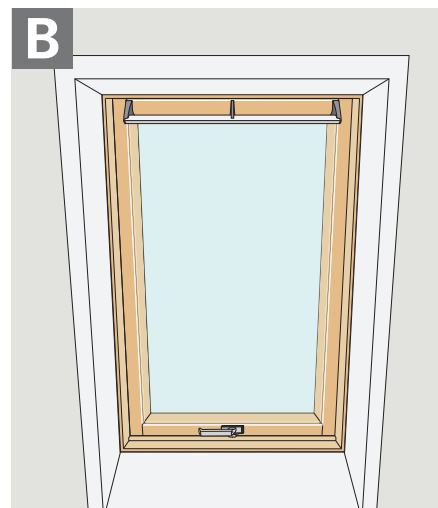
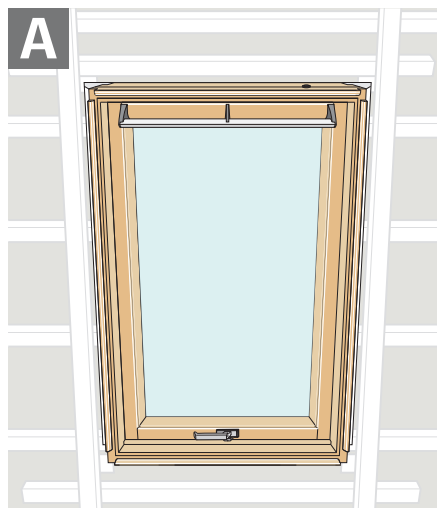
A diagram of a data plate for location 'c'. It features the VELUX logo and the data code 'XXX XXX XXXX' with a red '0-9' above it and an arrow pointing to the second 'X'.

11-14. oldal

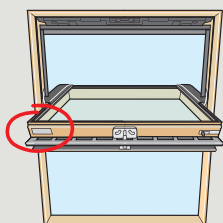
Válasszon **rejtett huzalozást** **A** vagy **látható vezeték** **B**.

A A **rejtett huzalozást** a belső falak kialakítása és a belső burkolat felszerelése előtt kell elvégezni.

B **Látható vezeték** akkor választson, ha az ablak már fel van szerelve, és a falak is ki vannak alakítva.



Az adattábla alapján azonosítsa az ablak típusát. Az első három karakter az ablak típusát jelzi. Válassza ki a megfelelő oldalt.



VELUX®

XXX XXXX

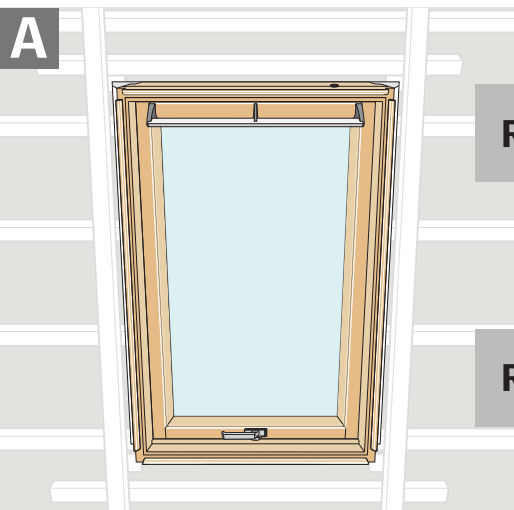
**XXXXXXXXX
XX XXXX X**

www.velux.com



EN 14351-1:2006+A1:2010

452800-2011-XX



Rejtett huzalozás

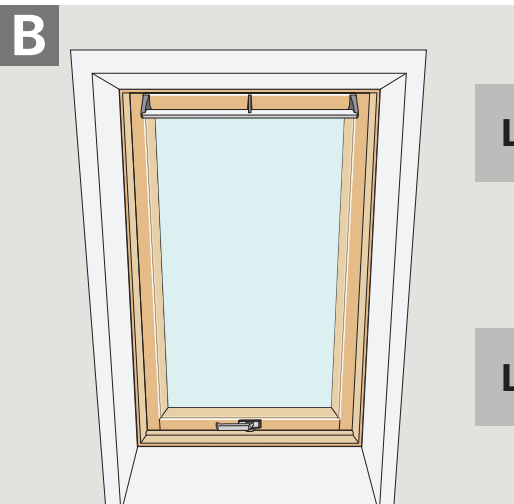
GGL/GGU

4. oldal

Rejtett huzalozás

GPL/GPU

5. oldal



Látható vezetékek

GGL/GGU

6. oldal

Látható vezetékek

GPL/GPU

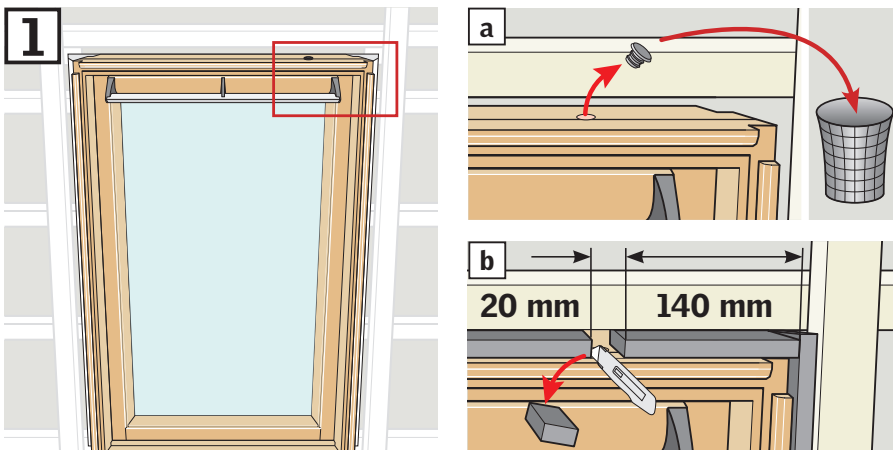
7. oldal

A

Rejtett huzalozás

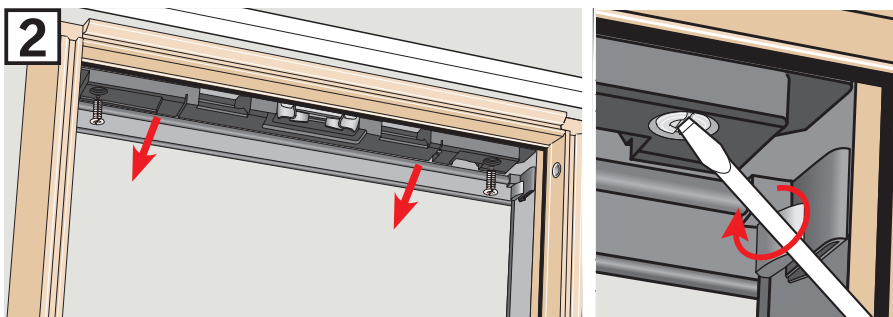
GGL/GGU

1



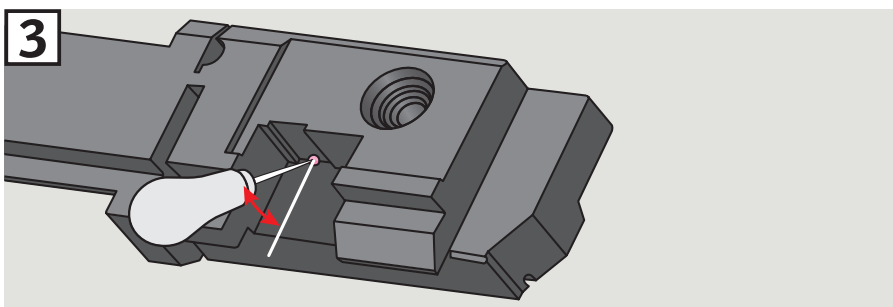
Távolítsa el a takarólapot **a**.
Ha a BDx beépítő készlet ablaktokot körülvevő szigetelőgallérja be van építve az ablak köré, akkor a hőszigetelő anyagot le kell vágni a takarólap körül **b**. A hőszigetelő anyagot vissza kell helyezni a vezetékélés befejezése után.

2



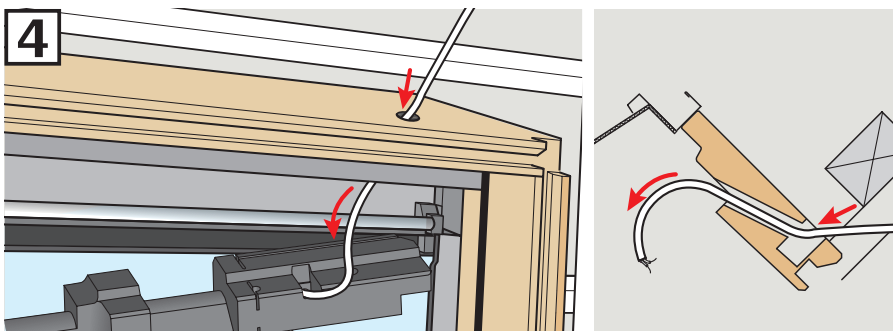
Csavarhúzó segítségével távolítsa el a hőszigetelő anyagot a tok felső eleméről.

3



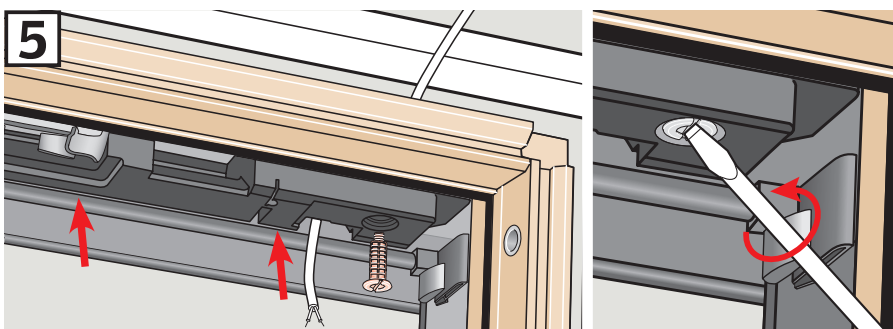
A kábelnek úgy csinálhat helyet, hogy a jelzett területen egy lyukasztóárral lyukat fúr a hőszigetelő anyagba.

4



Vezesse a kábelt a lyukon át a tok felső elemébe, majd keresztül a hőszigetelő anyagon.

5

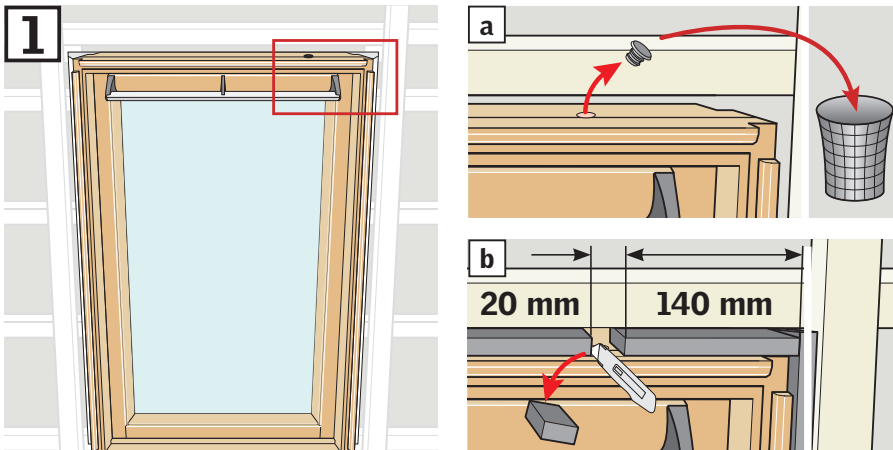


Helyezze vissza a hőszigetelő anyagot a tok felső elemére. Ne felejtse el megfeszíteni a kábelt, hogy az ne akadhasson be a hőszigetelő anyag és a tok felső eleme között.

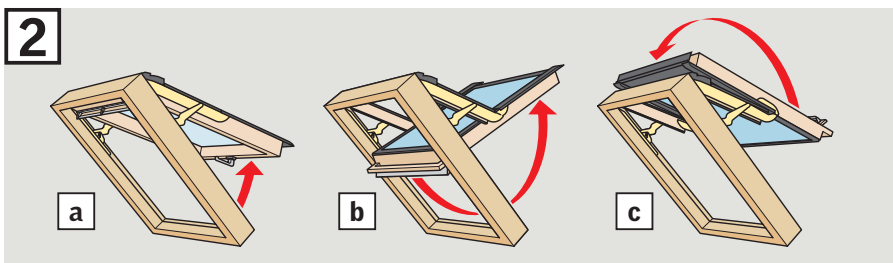
A

Rejtett huzalozás

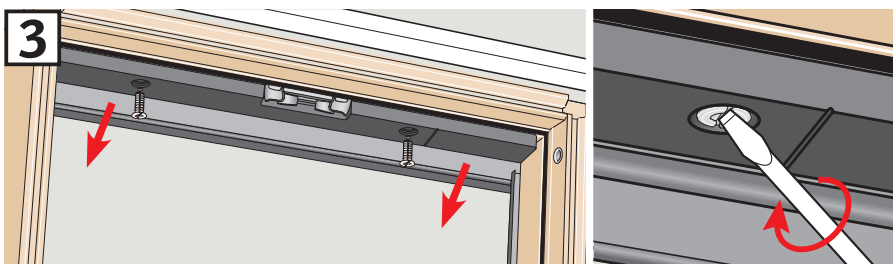
GPL/GPU



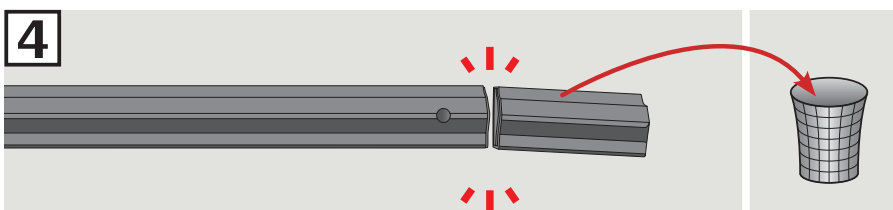
Távolítsa el a takarólapot **a**.
Ha a BDX beépítő készlet ablaktokot körülvevő szigetelőgallérja be van építve az ablak köré, akkor a hőszigetelő anyagot le kell vágni a takarólap körül **b**. A hőszigetelő anyagot vissza kell helyezni a vezetékélés befejezése után.



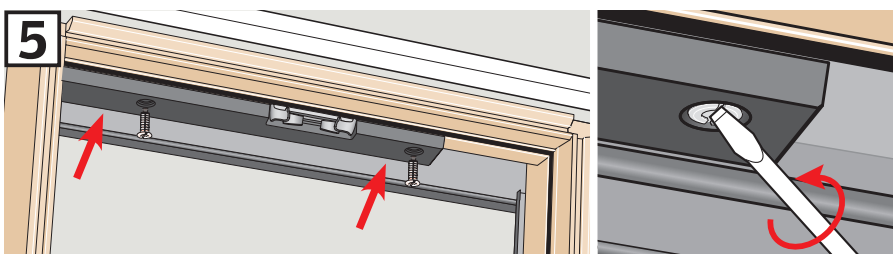
Nyissa ki az ablakot a kilincssel **a**. Húzza lefelé a kilincset **b**, és 180 fokban fordítsa át az ablakszárnyat **c**.



Csavarhúzó segítségével távolítsa el a hőszigetelő anyagot a tok felső eleméről.



Törje le a hőszigetelő anyag legvégét a perforációnál.



Helyezze vissza a hőszigetelő anyagot a tok felső elemére.

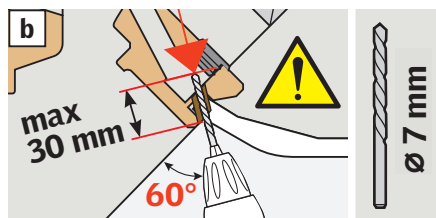
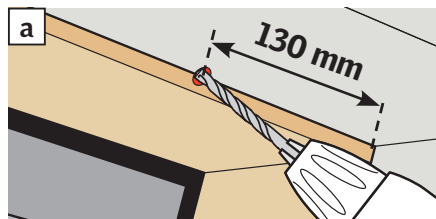
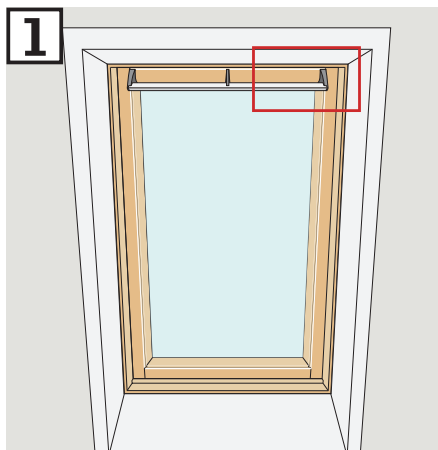


Vezesse át a kábelt a tok felső elemén, majd keresztül az ablakszárnyon lévő lyukon. Ha van olyan, távolítsa el a takarósapkát az ablakszárnyról. Vágja le a kábelt körülbelül 200 mm ráhagyással.

B

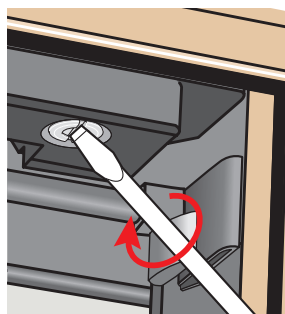
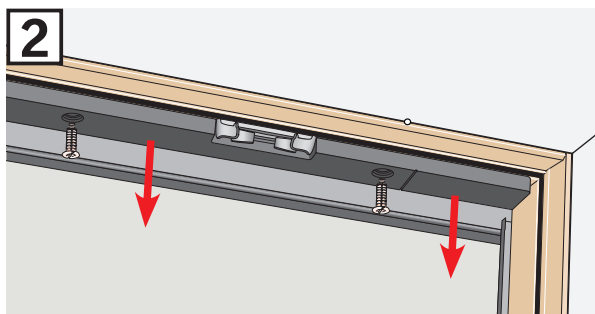
Látható vezetékek

GGL/GGU

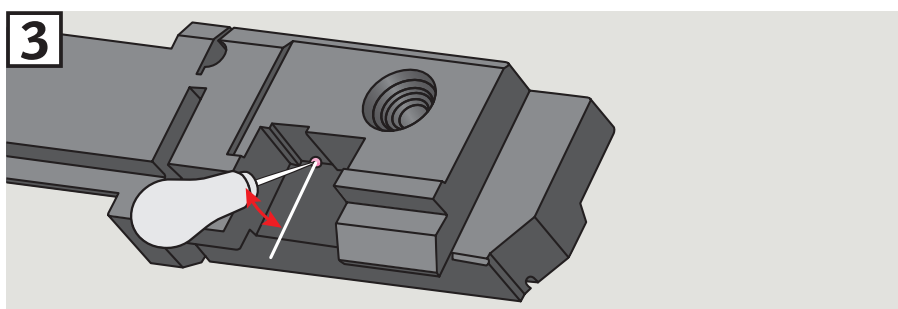


Fúrjon lyukat a vezetéknek a tok felső eleme és a belső burkolat között **a**.

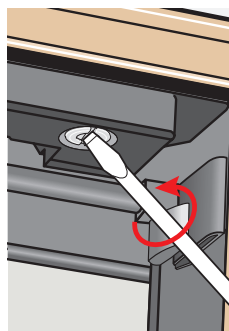
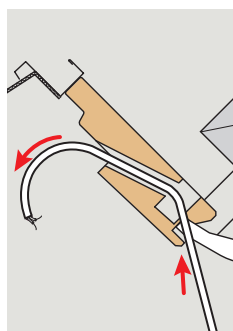
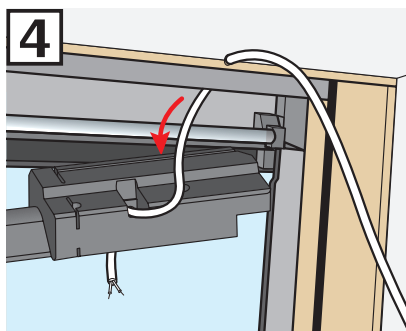
⚠ Ne fúrjon mélyebbre az ábrán látottnál **b**.



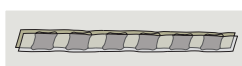
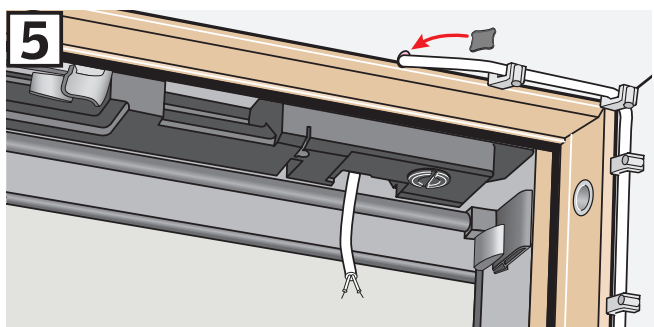
Csavarhúzó segítségével távolítsa el a hőszigetelő anyagot a tok felső eleméről.



A kábelnek úgy csinálhat helyet, hogy a jelzett területen egy lyukasztóárral lyukat fúr a hőszigetelő anyagba.



Vezesse a kábelt a lyukon át a tok felső elemébe, majd keresztül a hőszigetelő anyagon. Helyezze vissza a hőszigetelő anyagot a tok felső elemére.

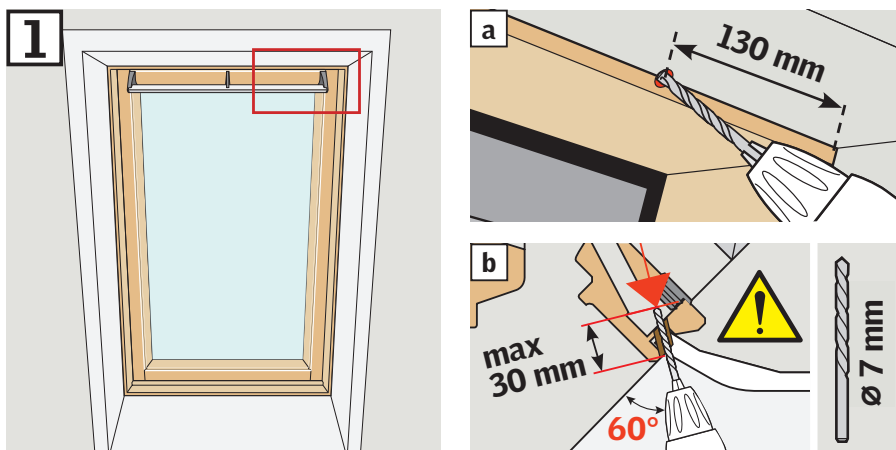


Ne felejtse el megfeszíteni a kábelt, hogy az ne akadhasson be a hőszigetelő anyag és a tok felső eleme között. Tegyen tömítőanyagot a lyuk köré. Rögzítse a kábelt a belső burkolatra.

B

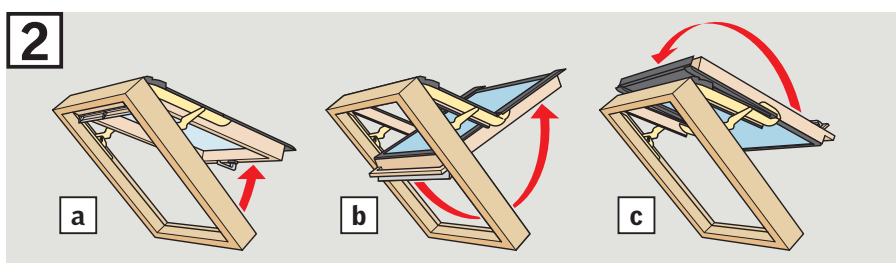
Látható vezetékek

GPL/GPU

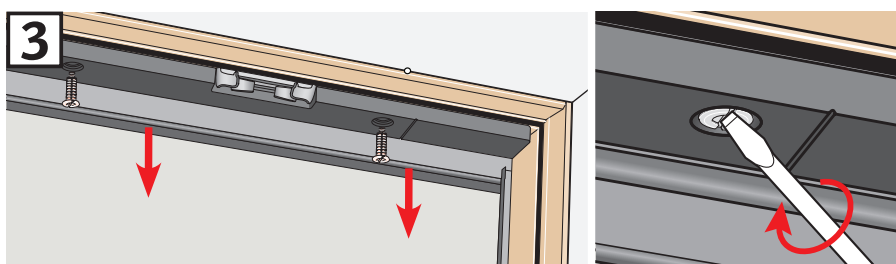


Fúrjon lyukat a vezetéknek a tok felső eleme és a belső burkolat között [a].

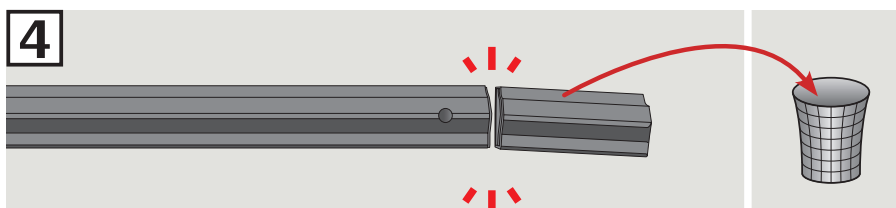
⚠ Ne fúrjon mélyebbre az ábrán látottnál [b].



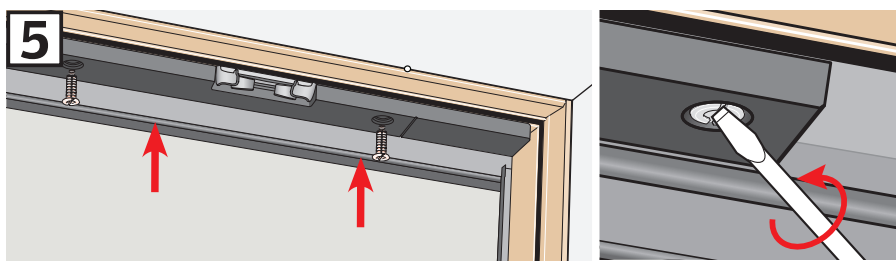
Nyissa ki az ablakot a kilincssel [a]. Húzza lefelé a kilincset [b], és 180 fokban fordítsa át az ablakszárnyat [c].



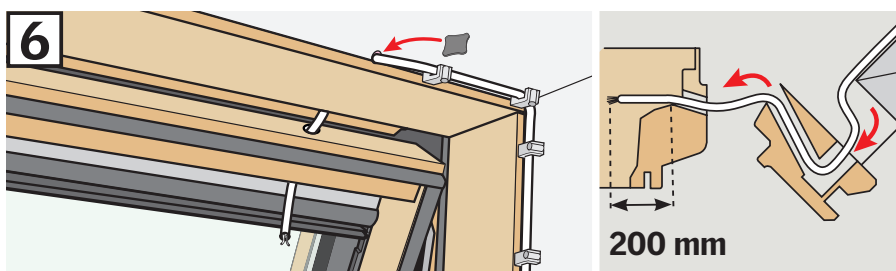
Csavarhúzó segítségével távolítsa el a hőszigetelő anyagot a tok felső eleméről.



Törje le a hőszigetelő anyag legvégét a perforációnál.



Helyezze vissza a hőszigetelő anyagot a tok felső elemére.

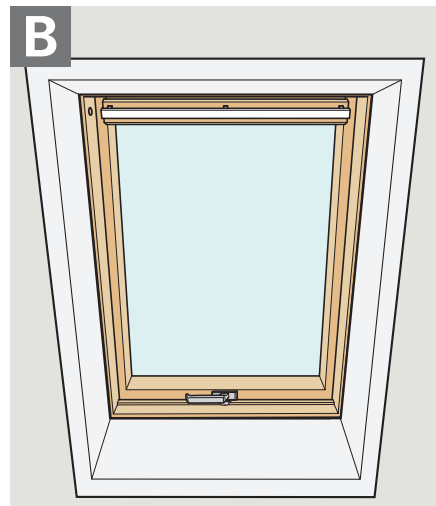
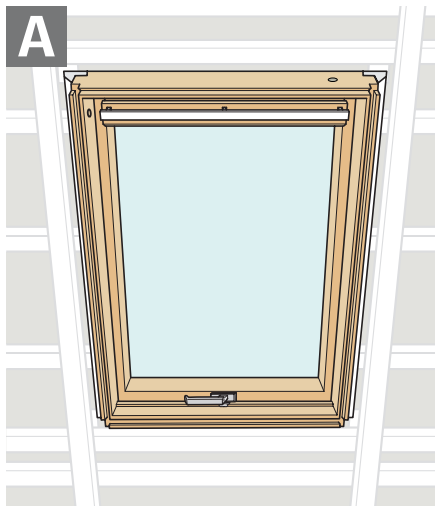


Vezesse át a kábelt a tok felső elemén, majd keresztül az ablakszárnyon lévő lyukon. Ha van olyan, távolítsa el a takarólapkát az ablakszárnyról. Vágja le a kábelt körülbelül 200 mm ráhagyással. Tegyen tömítőanyagot a lyuk köré. Rögzítse a kábelt a belső burkolatra.

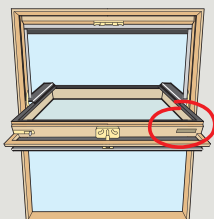
Válasszon **rejtett huzalozást** **A** vagy **látható vezeték** **B**.

A **Rejtett huzalozást** a belső falak kialakítása és a belső burkolat felszerelése előtt kell elvégezni.

B **Látható vezeték** akkor választson, ha az ablak már fel van szerelve, és a falak is ki vannak alakítva.



Az adattábla alapján azonosítsa az ablak típusát. Az első három karakter az ablak típusát jelzi. Válassza ki a megfelelő oldalt.

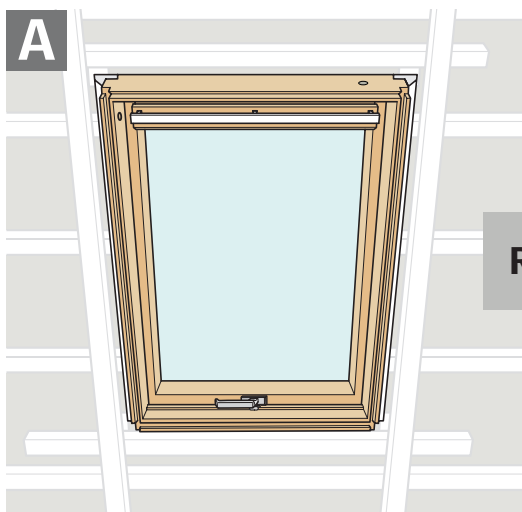


450710-01899

XXX XXX XXXX

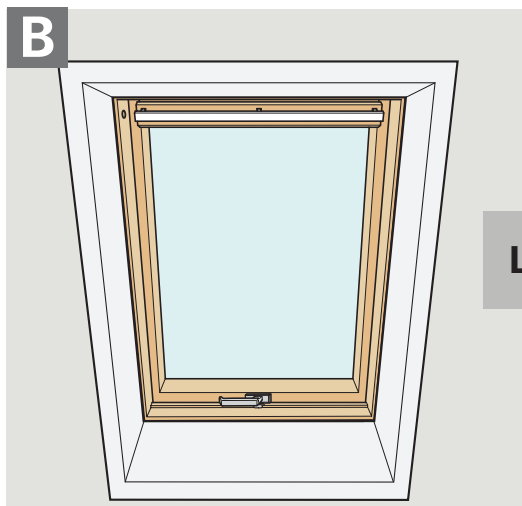
VELUX®

www.velux.com



Rejtett huzalozás

9. oldal

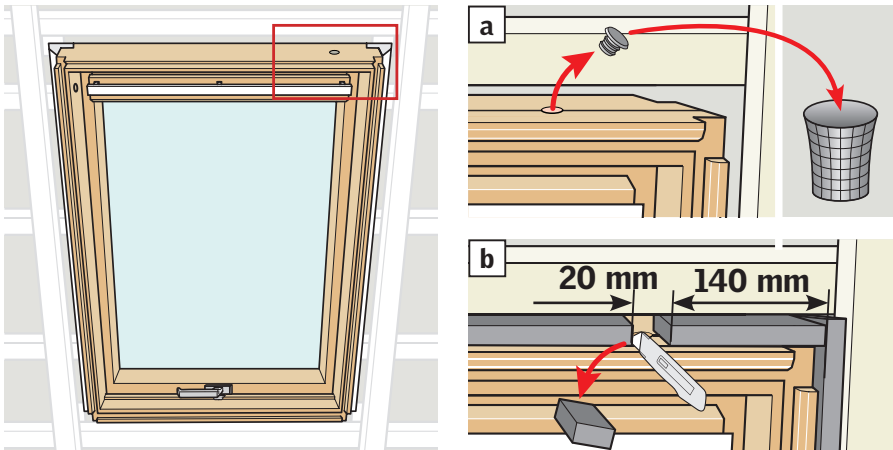


Látható vezetékek

10. oldal

A

Rejtett huzalozás



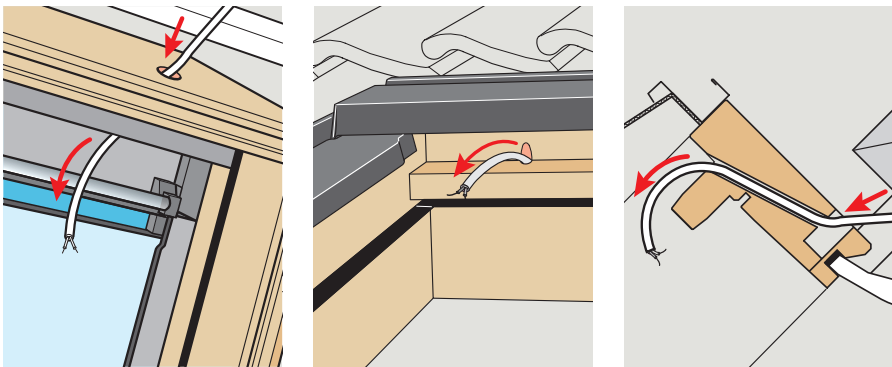
Távolítsa el a takarólapot **a**.
Ha a BDx beépítő készlet ablaktokot körülvevő szigetelőgallérja be van építve az ablak köré, akkor a hőszigetelő anyagot le kell vágni a takarólap körül **b**. A hőszigetelő anyagot vissza kell helyezni a vezetékkelés befejezése után.

GGL/GGU/GFL/VL/VU

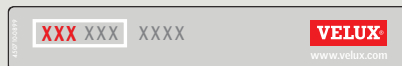


GGL/GGU/GFL/VL/VU

Vezesse át a kábelt a tok felső elemén lévő lyukon.

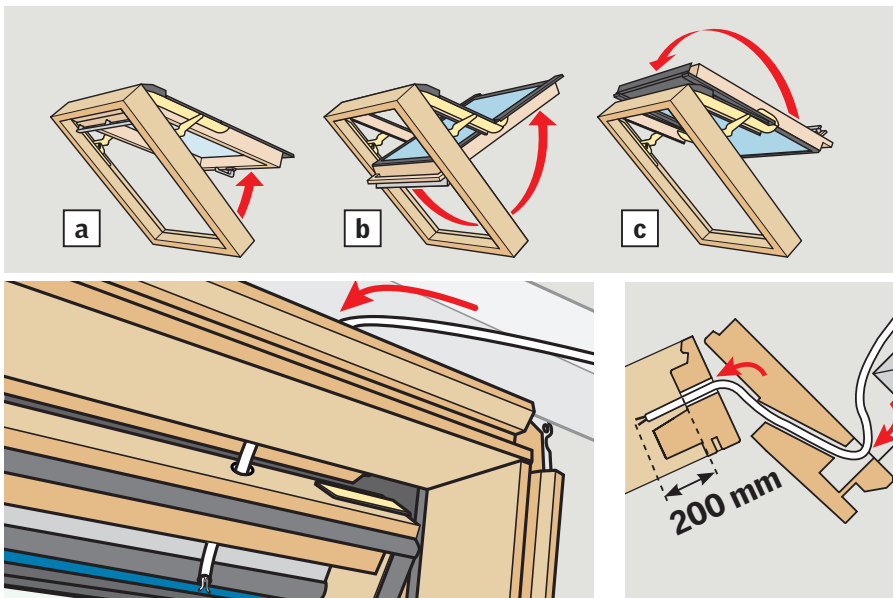


GHL/GHU/GPL/GPU



GHL/GHU/GPL/GPU

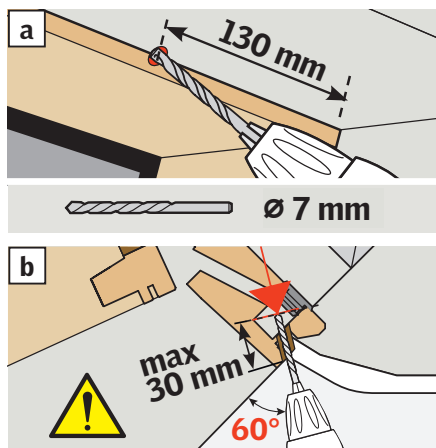
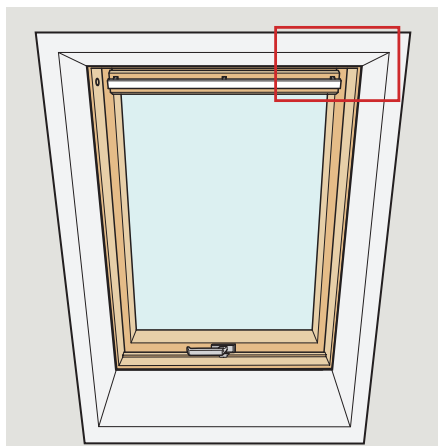
Nyissa ki az ablakot a kilincsel **a**. Húzza lefelé a kilincset **b**, és 180 fokban fordítsa át az ablakszárnyat **c**.



Vezesse át a kábelt a tok felső elemén lévő lyukon, majd keresztül az ablakszárnyon lévő lyukon. Ha van olyan, távolítsa el a takarósapkát az ablakszárnyról.

B

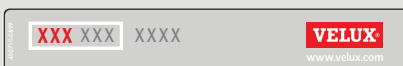
Látható vezetékek



Fúrjon lyukat a vezetékadás számára a tok felső eleme és a belső burkolat közé **a**.

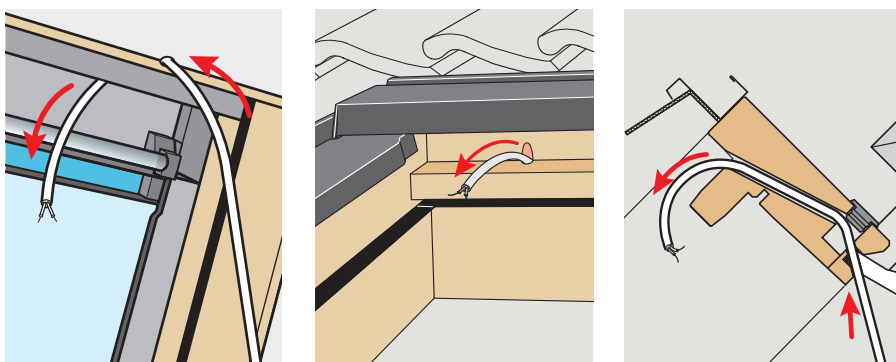
⚠ Ne fúrjon mélyebbre az ábrán látottnál **b**.

GGL/GGU/GFL/VL/VU

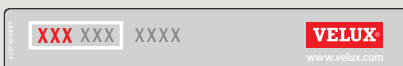


GGL/GGU/GFL/VL/VU

Vezesse át a kábelt a tok felső elemén lévő lyukon.

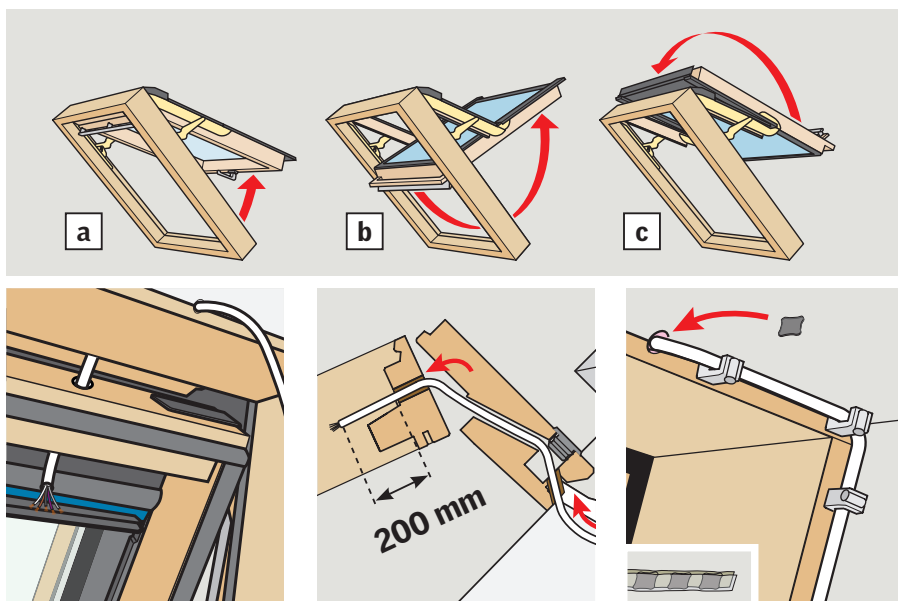


GHL/GHU/GPL/GPU



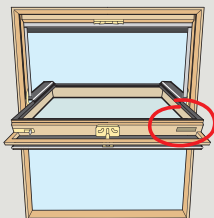
GHL/GHU/GPL/GPU

Nyissa ki az ablakot a kilincsel **a**. Húzza lefelé a kilincset **b**, és 180 fokban fordítsa át az ablakszárnyat **c**.



Vezesse át a kábelt a tok felső elemén, majd keresztül az ablakszárnyon lévő lyukon. Ha van olyan, távolítsa el a takarósapkát az ablakszárnyról. Vágja le a kábelt körülbelül 200 mm ráhagyással. Tegyen tömítőanyagot a lyuk köré. Rögzítse a kábelt a belső burkolatra.

Az adattábla alapján azonosítsa az ablak típusát. Az első három karakter az ablak típusát jelzi. Válassza ki a megfelelő oldalt.



VELUX®

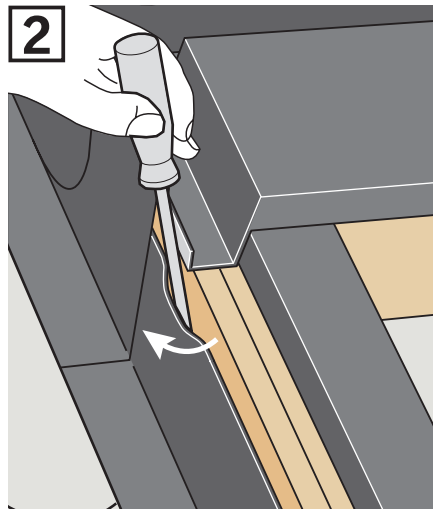
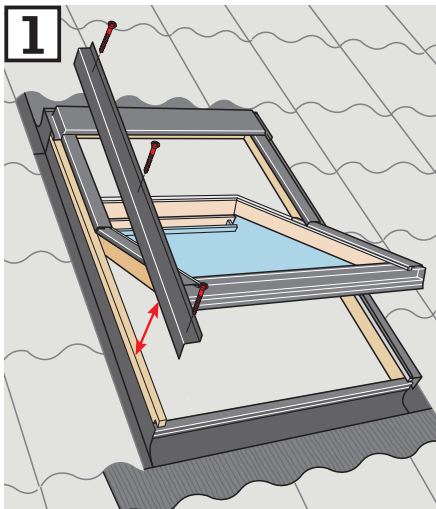
XXX XXX XXXX

GGL/GFL/GZL/GGU 12. oldal

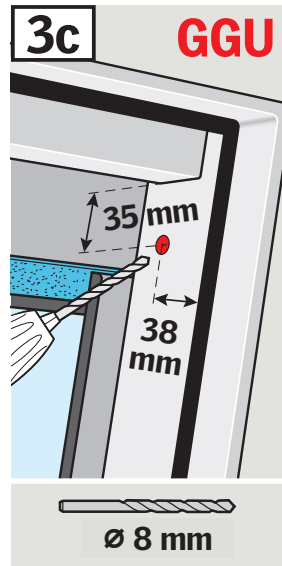
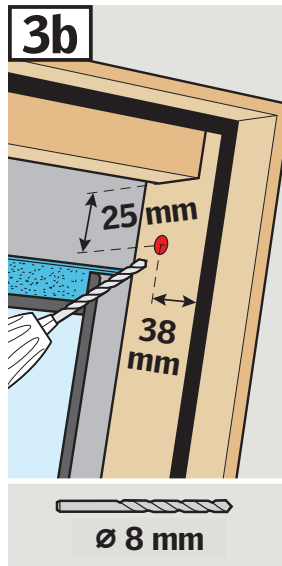
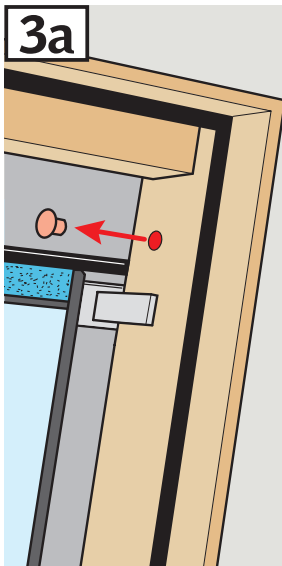
GPL/GPU 13. oldal

GHL/VTL 14. oldal

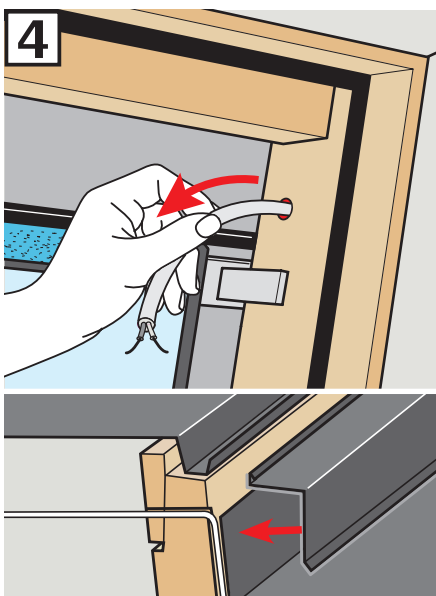
GGL/GFL/GZL/GGU



- 1 Távolítsa el a tok oldalsó elemének takarólemezt.
- 2 A burkolókeretet hajlítsa enyhén kifelé.

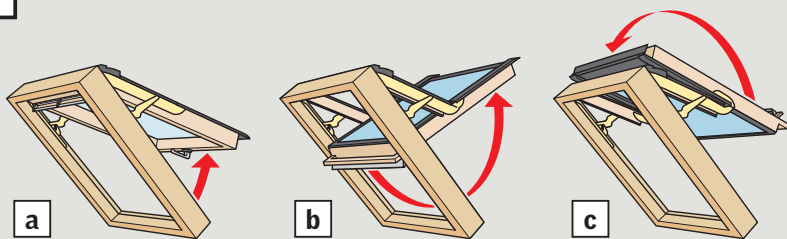


- 3a **Előfűrt lyukkal ellátott ablak:** Vegye le a takarólapot.
- 3b **Fafelületű ablak előfűrt lyuk nélkül:** Fúrjon lyukat.
- 3c **Poliuretán ablak előfűrt lyuk nélkül:** Fúrjon lyukat.



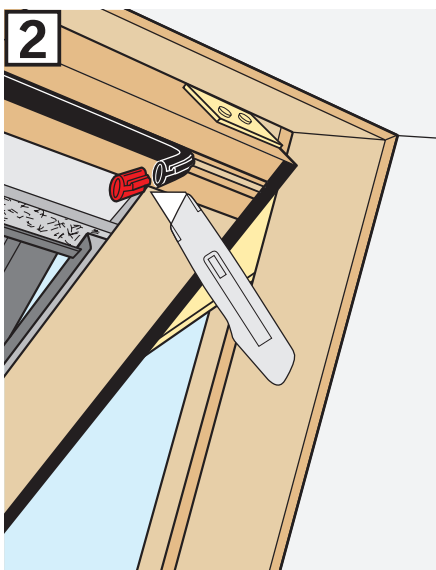
- 4 Vezesse a kábelt a lyukon át az ablakba.

1



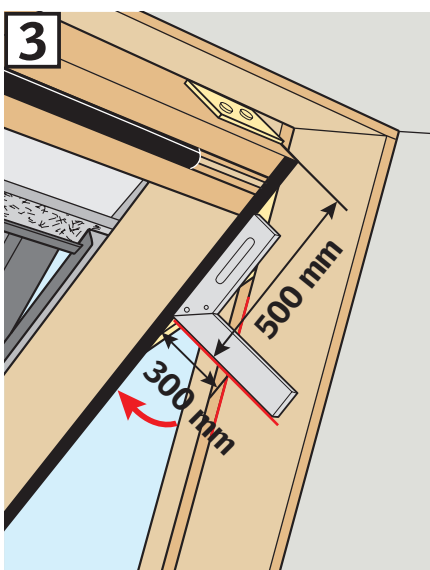
- 1** Nyissa ki az ablakot a kilincsel **a**. Húzza lefelé a kilincset **b**, és 180 fok-ban fordítsa át az ablakszárnyat **c**.

2



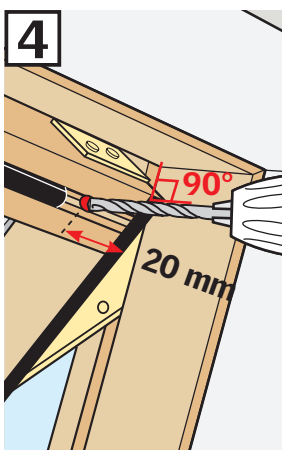
- 2** Rövidítse meg a gumiköpenyt.

3



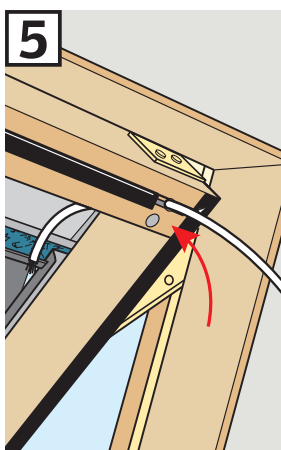
- 3** Állítsa be az ablakszárny nyitásszögét az ábrán lévő módon.

4



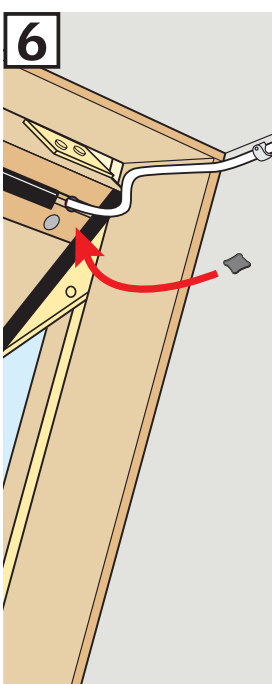
- 4** Tartsa fenn a nyitásszöget, és fúrjon lyukakat a tokba az ablakszárnyon keresztül a megfelelő szögben.

5

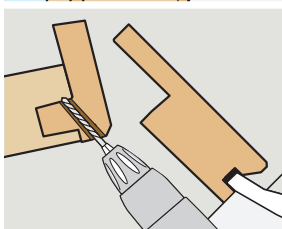


- 5** Vezesse át a kábelt a lyukon, és vágja le a kábelt kb. 200 mm ráhagyással.

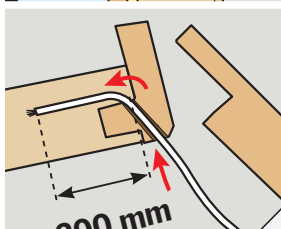
6



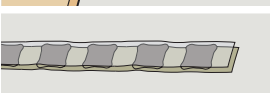
- 6** Tegyen tömítőanyagot a lyuk köré. Rögzítse a kábelt a belső burkolatra.

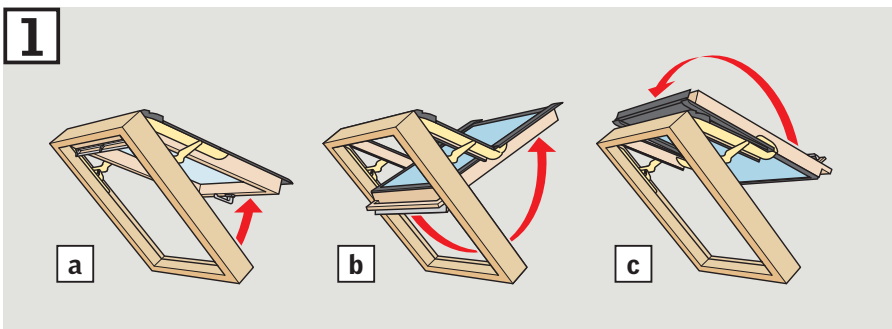


Ø 7 mm

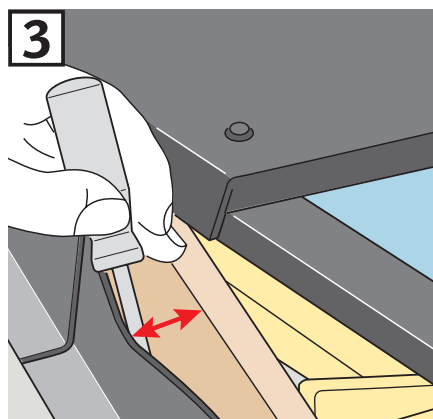
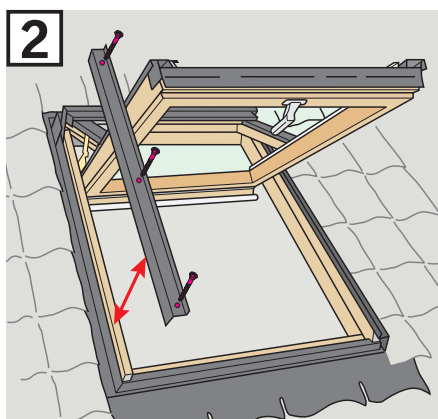


200 mm



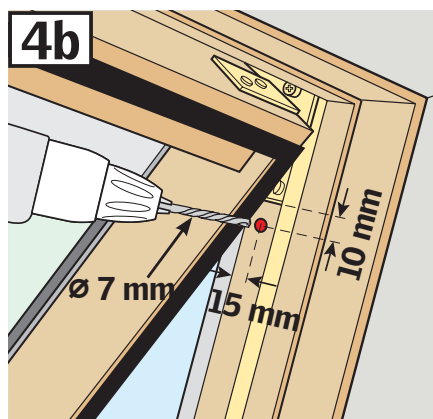
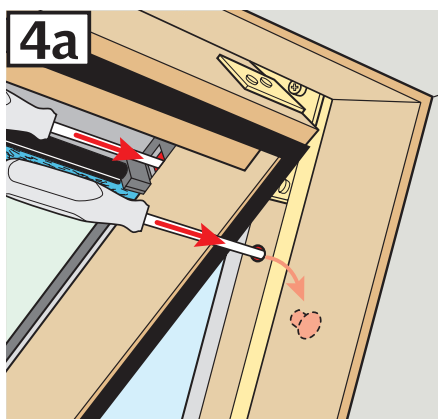


- 1** Nyissa ki az ablakot a kilinccsel **a**.
Húzza lefelé a kilincset **b**, és 180 fokban fordítsa át az ablakszárnyat **c**.



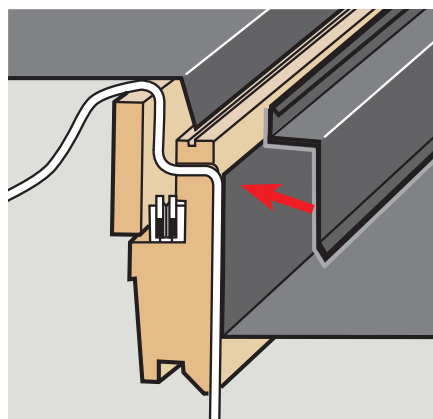
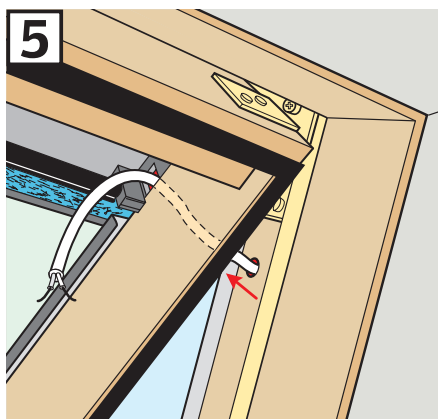
- 2** Vegye le a tok oldalsó elemének takarólemezt.

- 3** Hajlítsa a burkolókeretet enyhén kifelé.



- 4a** **Előfúrt lyukkal ellátott ablak:**
Távolítsa el a dugaszt és a takarólapot.

- 4b** **Előfúrt lyuk nélküli ablak:** Fúrjon lyukat.



- 5** Vezesse a kábelt a lyukon át az ablakba.